

TRANSMISIÓN ADAPTATIVA CON CONTROL DISCRETO DE POTENCIA POR INVERSIÓN DE CANAL TRUNCADA

J. A. Cortés Arrabal

J.F. Paris

M.C. Aguayo Torres

J. T. Entrambasaguas

Departamento de Ingeniería
de Comunicaciones
Universidad de Málaga
jaca@ic.uma.es

Departamento de Ingeniería
de Comunicaciones
Universidad de Málaga
paris@ic.uma.es

Departamento de Ingeniería
de Comunicaciones
Universidad de Málaga
aguayo@ic.uma.es

Departamento de Ingeniería
de Comunicaciones
Universidad de Málaga
jtem@ic.uma.es

RESUMEN

In this paper, the performance of a power control technique based on the truncated channel inversion scheme with discrete values of the transmitted power, in combination with an MQAM modulation in which the constellation size is chosen according to the channel conditions, is evaluated. It will be shown that similar spectral efficiencies to that of the non-quantified scheme could be obtained at the expense of increasing the probability of considering that channel conditions are so bad that no signal is sent (outage probability).

1. INTRODUCCIÓN

Las técnicas de transmisión adaptativa, en canales con desvanecimiento plano, tienen como objetivo mantener una relación señal a ruido constante en el receptor variando la potencia de transmisión, la constelación, el período de símbolo, el esquema de codificación o una combinación de los anteriores.

En lo que a sistemas con adaptación de la potencia de transmisión se refiere, el esquema óptimo para canales con desvanecimiento plano es de tipo "water-pouring" en tiempo. Existen otras alternativas más sencillas como el de inversión de canal truncada. En este último, el transmisor ajusta su potencia, conforme a la información suministrada por el receptor, con el objetivo mantener una potencia de recepción constante. Sin embargo, para evitar que la mayor parte de la misma se invierta en compensar desvanecimientos profundos, esto sólo se hace cuando el nivel de los mismos no supera un cierto umbral. La utilización de ambos esquemas conlleva, en cualquier caso, la necesidad de realimentar una cantidad de información infinita. Para resolver este problema pueden discretizarse los valores de la potencia de transmisión.

Con el objetivo de mejorar la eficiencia espectral estos esquemas de control de potencia pueden usarse con modulaciones en las que el número de símbolos de la constelación se elige según las condiciones del canal.

En esta comunicación se evalúan las prestaciones de un esquema de inversión de canal truncada con discretización de los valores de la potencia de transmisión, en combinación con un esquema de modulación MQAM en el que el número de símbolos de la constelación se escoge en función de la calidad media del canal.

El resto de la comunicación está organizada como sigue. En el punto 2 se describe el modelo de control de potencia con inversión de canal truncada discreta. En el punto 3 se presentan los resultados derivados de este modelo.

2. MODELO DEL SISTEMA

En la figura 1 se muestra el modelo de tiempo discreto del sistema. El efecto del canal sobre la señal transmitida se modela como una ganancia variable en el tiempo $\sqrt{g[i]}$ que se supondrá estacionaria y ergódica y un ruido aditivo, gaussiano y blanco $n[i]$. Se supondrá un canal de retorno ideal y una estimación del canal perfecta.

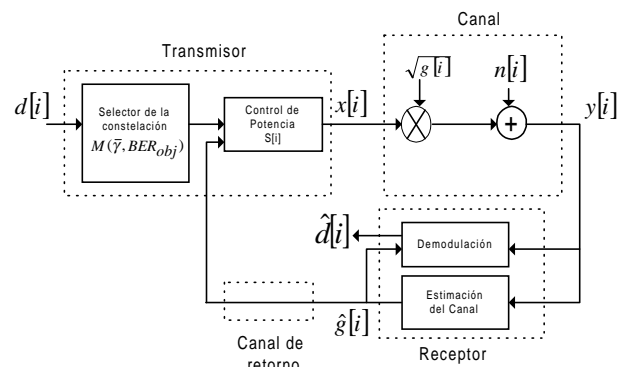


Figura 1. Modelo del sistema.

En un sistema con potencia de transmisión constante la relación señal a ruido instantánea en el receptor viene dada por

$$\gamma[i] = \frac{\bar{S} \cdot g[i]}{N_o B} \quad (1)$$

siendo \bar{S} la potencia media de transmisión, $N_o/2$ la densidad espectral de ruido y B el ancho de banda del receptor. Si el transmisor adapta la potencia de transmisión conforme a la estimación del canal $\hat{g}[i]$, o de forma equivalente $\hat{\gamma}[i]$, y se denota por $S(\gamma)$, entonces la relación señal a ruido instantánea a la entrada del receptor es $\gamma[i] \cdot S(\gamma) / \bar{S}$.

En un esquema de inversión de canal truncada con variaciones de la potencia de transmisión en pasos de ΔS decibelios la expresión de la potencia de transmisión queda como sigue

$$\frac{S(\gamma)}{\bar{S}} = \begin{cases} \left\lfloor \frac{SNR_o}{\gamma} \right\rfloor_{\Delta S} & \gamma \geq \gamma_o \\ 0 & \gamma < \gamma_o \end{cases} \quad (2)$$

donde $\lfloor \cdot \rfloor_{\Delta S}$ representa la cuantificación en intervalos de ΔS decibelios y SNR_o es el valor de la relación señal a ruido que se puede mantener con un esquema como el mostrado en (1), en el que sólo se transmite cuando las condiciones del canal están por encima de un determinado umbral, y sujeto a la restricción de que la potencia media de transmisión no supere un valor fijado. Esta última restricción adopta, en la mejor de las situaciones, la siguiente expresión

$$1 = \int_{\gamma_o}^{\infty} \left[\frac{SNR_o}{\gamma} \right]_{\Delta S} p(\gamma) d\gamma \quad (3)$$

Si se usa una constelación MQAM, el número de símbolos de la misma que satisfaga que no se supere una determinada BER instantánea viene dado por

$$M(\gamma_o) = 1 - \frac{1.5}{\ln(5 \cdot BER)} \cdot \left[\frac{SNR_o}{\gamma} \right]_{\Delta S} \cdot \gamma \quad (4)$$

expresión que puede tomar valores no enteros. Si se desea seguir manteniendo la BER por debajo de un determinado valor objetivo usando una constelación M_j con un número entero de bits por símbolo, la elección de ésta debe hacerse conforme al criterio $M_j \leq M(\gamma_o) < M_{j+1}$, para así transmitir siempre a la máxima velocidad posible.

La máxima eficiencia espectral que se puede obtener, sujeta a las restricciones anteriores, vendrá dada por

$$\eta_{trunc_discr} = \max_{\gamma_o} (\log_2(M_j \cdot p(\gamma \geq \gamma_o))) \quad (5)$$

3. RESULTADOS

El modelo de canal utilizado ha sido Rayleigh, la BER objetivo se ha fijado a un valor de 10^{-4} y M_j se elige de entre el conjunto $MQAM = \{0,4,16,64,256\}$.

En la figura 2 se muestra, en función de la relación señal a ruido media del canal, la eficiencia espectral para intervalos de cuantificación de 2, 4 y 6 decibelios. Como referencia se muestran la capacidad del canal (esquema con control de potencia tipo “water-pouring” en tiempo y sin restricción en el esquema de modulación) y la del caso de inversión de canal truncada sin cuantificación y con constelación perteneciente al conjunto $MQAM = \{0,4,16,64,256\}$. Como puede observarse, la pérdida en eficiencia espectral, respecto a la capacidad del canal, no supera en ningún caso los 4.5 decibelios y frente al esquema no cuantificado es siempre inferior a 3 decibelios.

De la figura 3, donde se muestra la probabilidad de “outage”, se comprueba que, si bien los valores que se obtienen son muy elevados en comparación con el caso óptimo (“water-pouring” en tiempo), esto se debe en gran medida a que el punto de partida, el esquema de inversión de canal truncado, presenta ya valores elevados. Resulta interesante ver como, en las zonas en que se produce un cambio de constelación, se producen incrementos bruscos de la probabilidad de “outage” pese a que las condiciones del canal mejoran, y que, para determinados valores

de relación señal a ruido media, el caso continuo arroja peor probabilidad que el discreto. La explicación a esta situación viene dada por el hecho de que el objetivo ha sido maximizar la eficiencia espectral, aún a costa de aumentar la probabilidad de “outage”.

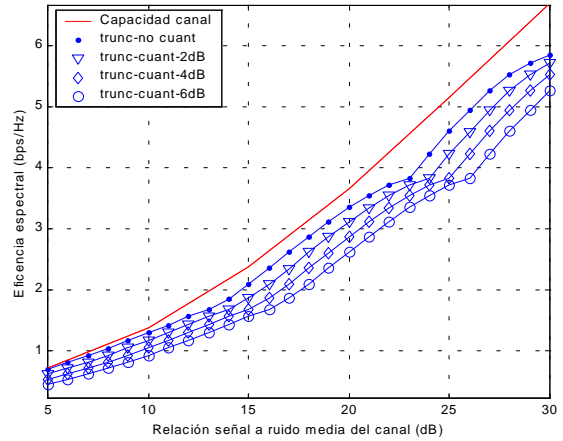


Figura 2. Eficiencia espectral

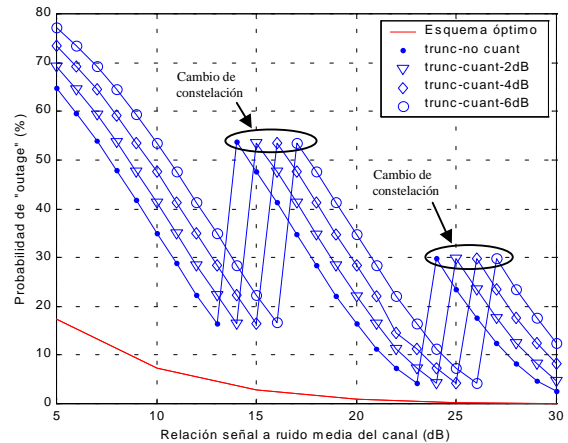


Figura 3. Probabilidad de “outage”

4. CONCLUSIONES

En esta comunicación se ha estudiado el uso de un esquema de control discreto de potencia con inversión de canal truncada. Se ha mostrado que usando intervalos de cuantificación de 2,4 y 6 decibelios la pérdida en eficiencia espectral con respecto al caso no cuantificado es inferior a 3 decibelios, así como que es posible que, aunque las condiciones del canal mejoren, la probabilidad de “outage” aumente forzada por el objetivo de maximizar la eficiencia espectral.

5. REFERENCIAS

- [1] Goldsmith, A.I., and Chua, S.G., “Variable-Rate Variable-Power MQAM for fading channels”, IEEE Trans. Comm., 1997, 45, (10), pp. 1218-1230.